

ИЗМЕРИТЕЛИ ВЛАЖНОСТИ И ТЕМПЕРАТУРЫ

ИВТМ – 7 Р

РУКОВОДСТВО ПО ЭКСПЛУАТАЦИИ

И ПАСПОРТ

ТФАП.413614.022 РЭ



СОДЕРЖАНИЕ

ВВЕДЕНИЕ	3
1 НАЗНАЧЕНИЕ ИЗДЕЛИЯ	4
2 ТЕХНИЧЕСКИЕ ХАРАКТЕРИСТИКИ ИЗДЕЛИЯ И УСЛОВИЯ ЭКСПЛУАТАЦИИ	4
3 УСТРОЙСТВО И ПРИНЦИП РАБОТЫ	5
4 ПОДГОТОВКА ПРИБОРА К ИСПОЛЬЗОВАНИЮ И РАБОТА С ПРИБОРОМ	9
5 ВОЗМОЖНЫЕ НЕИСПРАВНОСТИ И СПОСОБЫ ИХ УСТРАНЕНИЯ	10
6 МАРКИРОВАНИЕ, ПЛОМБИРОВАНИЕ, УПАКОВКА	10
7 ХРАНЕНИЕ И ТРАНСПОРТИРОВАНИЕ	10
8 КОМПЛЕКТНОСТЬ	11
9 СВИДЕТЕЛЬСТВО О ПРИЕМКЕ	12
10 ГАРАНТИИ ИЗГОТОВИТЕЛЯ	13
11 ДАННЫЕ О ПОВЕРКЕ ПРИБОРА	14
12 ДАННЫЕ О РЕМОНТЕ ПРИБОРА	15
ПРИЛОЖЕНИЕ А (справочное)	
Свидетельство об утверждении типа средств измерений	16
ПРИЛОЖЕНИЕ Б (обязательное)	
Методика поверки измерителей влажности и температуры ИВТМ-7	17

ВВЕДЕНИЕ

Настоящее руководство по эксплуатации и паспорт являются документом, удостоверяющим основные параметры и технические характеристики измерителя влажности и температуры ИВТМ-7 Р (исполнения ИВТМ-7 Р-01, ИВТМ-7 Р-02, ИВТМ-7 Р-02-И, ИВТМ-7 Р-03-И, ИВТМ-7 Р-03-И-Д с каналом измерения атмосферного давления).

Настоящее руководство по эксплуатации и паспорт позволяет ознакомиться с устройством и принципом работы измерителя влажности и температуры ИВТМ-7 Р (исполнения ИВТМ-7 Р-01, ИВТМ-7 Р-02, ИВТМ-7 Р-02-И, ИВТМ-7 Р-03-И, ИВТМ-7 Р-03-И-Д с каналом измерения атмосферного давления) и устанавливает правила его эксплуатации, соблюдение которых обеспечивает поддержание его в постоянной готовности к работе.

Прибор выпускается согласно ТУ 4311-001-70203816-11, имеет свидетельство об утверждении типа средств измерений RU.C.31.001.A № 49308 и зарегистрирован в Государственном реестре средств измерений под № 15500-12.

В конструкцию, внешний вид, электрические схемы и программное обеспечение прибора могут быть внесены изменения, не ухудшающие его метрологические и технические характеристики, без предварительного уведомления.

Права на топологию всех печатных плат, схемные решения, программное обеспечение и конструктивное исполнение принадлежат изготовителю – ЗАО «ЭКСИС». Копирование и использование – только с разрешения изготовителя.

В случае передачи прибора на другое предприятие или в другое подразделение для эксплуатации или ремонта, настоящее руководство по эксплуатации и паспорт подлежат передаче вместе с прибором.

Название исполнения	Краткое описание
ИВТМ-7 Р-01	Измеритель влажности и температуры, интерфейс связи USB , встроенная память регистрации измерений
ИВТМ-7 Р-02	Измеритель влажности и температуры, интерфейс связи USB , встроенная память регистрации измерений
ИВТМ-7 Р-02-И	Измеритель влажности и температуры, индикация измеряемых значений, интерфейс связи USB , встроенная память регистрации измерений
ИВТМ-7 Р-03-И(-Д)	Измеритель влажности и температуры, индикация измеряемых значений, интерфейс связи USB , встроенная память регистрации измерений
ПРИМЕЧАНИЕ: исполнение (-Д) – с каналом измерения атмосферного давления	

1 НАЗНАЧЕНИЕ ИЗДЕЛИЯ

- 1.1** Измеритель влажности и температуры ИВТМ-7 Р (далее прибор) предназначен для непрерывного (круглосуточного) измерения и регистрации относительной влажности, атмосферного давления и температуры воздуха и/или других неагрессивных газов. Прибор может использоваться как регистратор в автономном режиме и/или для измерений в реальном времени при подключении к компьютеру. Исполнения ИВТМ-7 Р-02-И и ИВТМ-7 Р-03-И индицируют измеренные значения на индикаторе.
- 1.2** Прибор может применяться в различных технологических процессах в промышленности, энергетике, сельском хозяйстве, гидрометеорологии и других отраслях хозяйства.

2 ТЕХНИЧЕСКИЕ ХАРАКТЕРИСТИКИ ИЗДЕЛИЯ И УСЛОВИЯ ЭКСПЛУАТАЦИИ

- 2.1** Основные технические характеристики и условия эксплуатации прибора приведены в таблице 2.1.

Таблица 2.1 Технические характеристики и условия эксплуатации

Наименование параметра, единицы измерения	Значение
Диапазон измерений относительной влажности, %	от 0 до 99
Пределы основной абсолютной погрешности измерения относительной влажности, %	$\pm 2,0$
Пределы дополнительной погрешности измерения влажности от температуры окружающего воздуха в диапазоне рабочих температур, %/ $^{\circ}\text{C}$	$\pm 0,2$
Диапазон измерений температуры	от минус 20 до плюс 50
Пределы абсолютной погрешности измерений температуры, $^{\circ}\text{C}$	$\pm 0,2$
Диапазон измерений давления, гПа, (автоматический пересчет в мм рт. ст.)	От 840 до 1060 ⁽¹⁾ от 630 до 795 ⁽¹⁾
Пределы абсолютной погрешности измерений давления, гПа	± 3
Количество точек автоматической статистики	до 20000
Напряжение питания прибора	5В от USB шины и от 2,7 В до 3,3 В постоянного тока
Мощность, потребляемая прибором, Вт, не более	0,15
Интерфейс связи с компьютером	USB
Масса прибора, кг, не более	0,3
Габаритные размеры прибора, мм, не более	120x60x35
Рабочие условия эксплуатации: - температура окружающего воздуха, $^{\circ}\text{C}$ - атмосферное давление, гПа - относительная влажность воздуха, %	от минус 20 до плюс 50 от 840 до 1060 от 2 до 95 (без конденсации)
Средний срок службы прибора, лет, не менее	5
ПРИМЕЧАНИЕ: 1. Содержание механических и агрессивных примесей в окружающей и контролируемой среде (хлора, серы, аммиака, фосфора, мышьяка, сурьмы и их соединений), отравляющих элементы датчика, не должно превышать санитарные нормы согласно ГОСТ 12.1005-76 и уровня ПДК. 2. При измерениях прибор может находиться в условиях относительной влажности от 0 до 99 %. Не рекомендуется длительное использование прибора в условиях повышенной влажности (выше 95 %) во избежание конденсации паров воды и выхода из строя его элементов	

⁽¹⁾ - для исполнения ИВТМ-7 Р-03-И-Д с каналом измерения атмосферного давления

3 УСТРОЙСТВО И ПРИНЦИП РАБОТЫ

3.1 Устройство прибора

3.1.1 Исполнение ИВТМ-7 Р-01

Прибор выпускается в металлическом корпусе. Сенсоры влажности и температуры встраиваются в цилиндрический зонд на корпусе прибора, рисунок 3.1

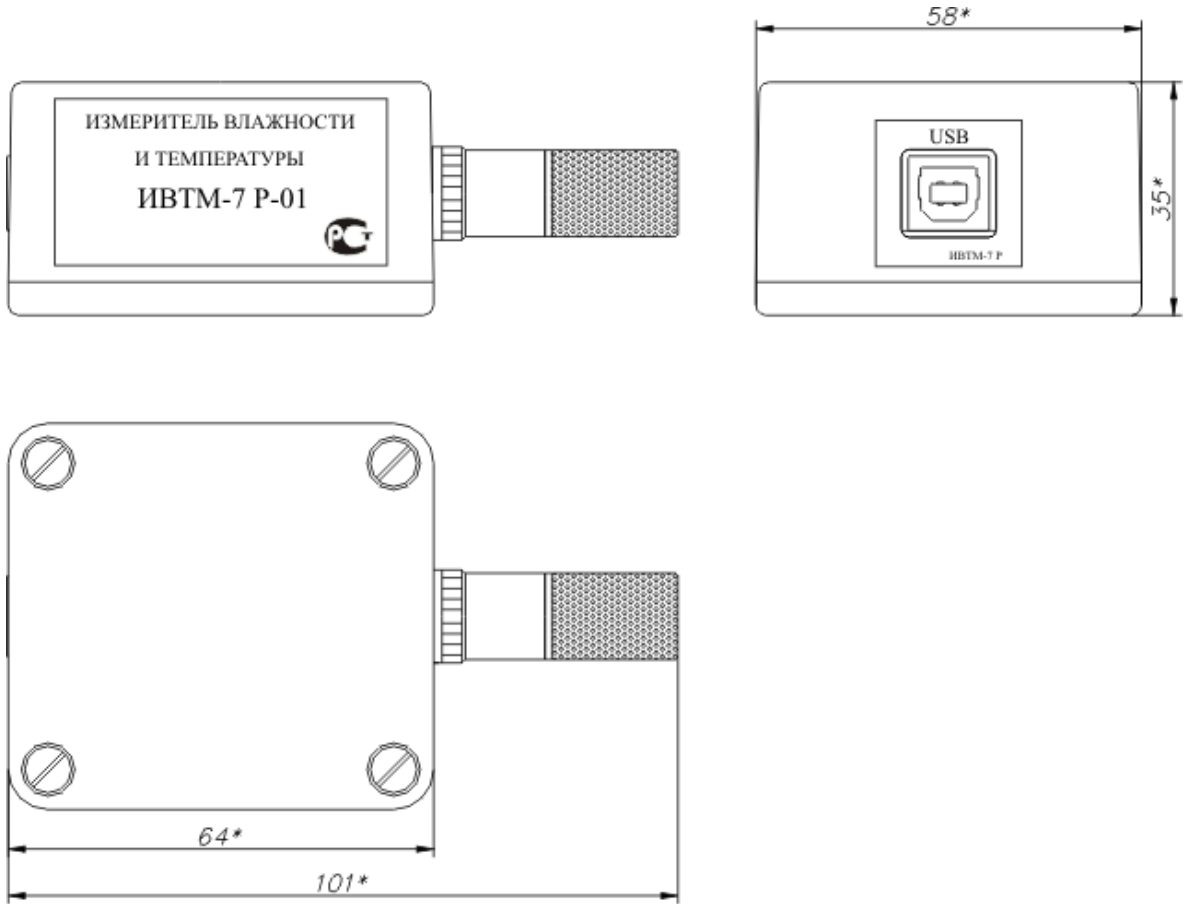


Рисунок 3.1 Внешний вид прибора в исполнении ИВТМ-7 Р-01

3.1.2 Исполнение ИВТМ-7 Р-02 и ИВТМ-7 Р-02-И

Прибор выпускается в металлическом корпусе. Сенсоры влажности и температуры встраиваются внутрь корпуса рисунок 3.2. Прибор может быть закреплен на стену с помощью двухстороннего скотча.

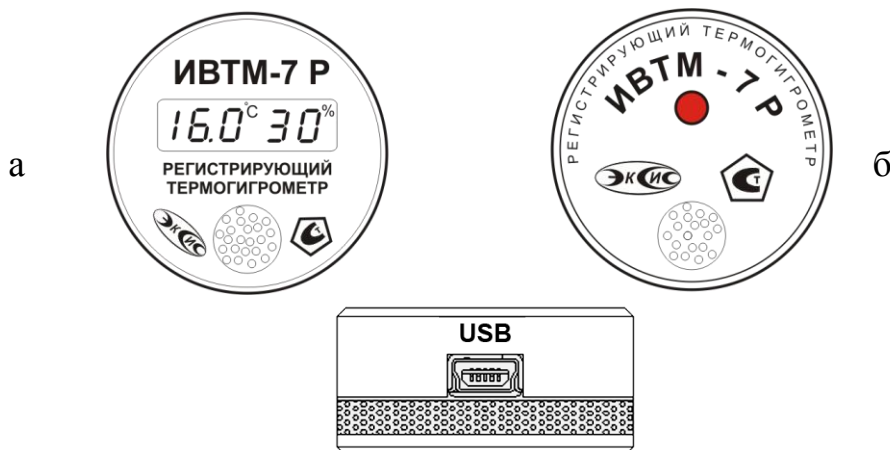


Рисунок 3.2 Внешний вид прибора в исполнениях ИВТМ-7 Р-02-И (а) и ИВТМ-7 Р-02 (б)

3.1.3 Исполнение ИВТМ-7 Р-03-И (-Д с каналом измерения атмосферного давления)

Прибор выпускается в пластиковом корпусе. Сенсоры влажности, температуры и давления встраиваются внутрь корпуса рисунок 3.3.



Рисунок 3.3 Внешний вид прибора в исполнении ИВТМ-7 Р-03-И

- 1 – разъём подключения к компьютеру
- 2 – ЖК-индикатор
- 3 – сенсоры
- 4 – кнопка включения/выключения регистрации данных

Прибор поставляется со специальным держателем (опционально), который позволяет размещать его в вертикальном положении (на стене), установочные размеры и внешний вид см. на рисунке 3.4

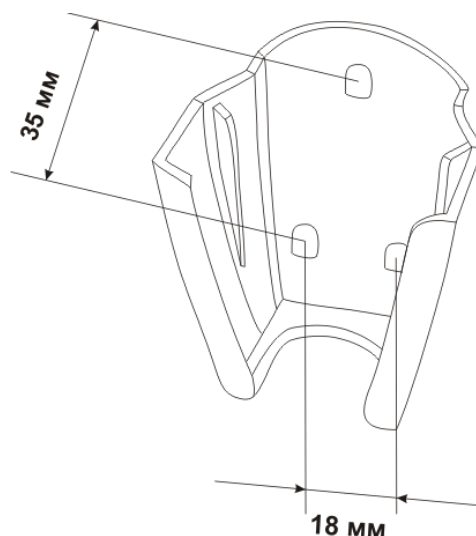


Рисунок 3.4 Внешний вид настенного держателя для ИВТМ-7 Р-03-И

3.2 Принцип работы

При работе в автономном режиме питание приборов осуществляется от встроенной литиевой батареи (исполнения ИВТМ-7 Р-01, ИВТМ-7 Р-02, ИВТМ-7 Р-02-И) или от двух батарей типа ААА (исполнение ИВТМ-7 Р-03-И(-Д)). При подключении к компьютеру питание осуществляется по USB-шине. В приборе используются сенсоры влажности ёмкостного типа для измерения относительной влажности, платиновые терморезисторы для измерения температуры и резистивные тензодатчики для измерения давления.

Исполнения ИВТМ-7 Р-02-И и ИВТМ-7 Р-03-И(-Д) индицируют измеренные параметры на дисплей. В исполнении ИВТМ-7 Р-03-И-Д на индикаторе с периодом 30 секунд отображение пары характеристик «температура и влажность» сменяется на «давление и влажность». Единицы отображения температуры - °С, влажности - **% относительной влажности**, атмосферного давления – **мм рт. ст.** По заказу единицы влажности могут быть представлены в **г/м³**.

Мигание красного светодиода у подключенного кабелем USB к компьютеру исполнения ИВТМ-7 Р-02 (без индикатора) отображает процесс регистрации измерений. При отключении USB светодиод не горит в целях энергосбережения.

3.2.1 Регистрация измерений

Измеренные данные влажности, давления и температуры записываются в энергонезависимую память прибора с определенным периодом с привязкой к часам реального времени. Настройка периода записи, считывание и просмотр данных осуществляется с помощью программного обеспечения поставляемого с прибором. Элементов питания в приборе хватает на запись не менее 100000 (20000 для ИВТМ-7 Р-03-И(-Д)) измерений в автономном режиме.

3.2.2 Интерфейс связи USB

По интерфейсу связи из прибора могут быть считаны текущие значения измерения влажности, давления и температуры, накопленные данные измерений, изменены настройки прибора. Прибор может работать с компьютером или иными контроллерами по интерфейсу USB. Для работы ИВТМ-7 Р-01 с компьютером необходимо установить виртуальный COM-порт (необходимый драйвер содержится на диске с ПО). Скорость обмена с виртуальным COM-портом - 115200 бит/с. Остальные исполнения ИВТМ-7 Р определяются как HID совместимые устройства и не требуют установки драйверов, см. таблицу 3.1.

3.3 Работа с компьютером

Для связи измерительного прибора с компьютером необходимо программное обеспечение Eksis Visual Lab (EVL) и соединительный кабель, опционально поставляемые в комплекте (см. пункт 8).

Подключение прибора и установка связи с ним осуществляется следующей последовательностью действий:



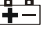
- включение компьютера и вставка диска в привод компакт-дисков, запуск файла **setup.exe** (**setup_x64.exe** для 64-битной версии Windows) из корневой папки на компакт-диске;
- установка программного обеспечения Eksis Visual Lab с компакт-диска, руководствуясь инструкцией по установке **setup.pdf** (находится на компакт-диске в корневой папке);
- (опционально) установка драйвера виртуального COM-порта TUSB3410 VCP (более подробная инструкция по установке находится на компакт-диске);
- запуск Eksis Visual Lab (Пуск → Все программы → Эксис → Eksis Visual Lab);
- подключение прибора к компьютеру с помощью кабеля USB;
- добавление прибора в список устройств (кнопка ), задание технологического номера и запуск обмена (кнопка 

Таблица 3.1

Наименование прибора	Тип связи	Программа на ПК	Дополнительно
ИВТМ-7 Р-01	Кабель USB	Eksis Visual Lab	Установить драйвер VCP
ИВТМ-7 Р-02	Кабель USB	Eksis Visual Lab	-----
ИВТМ-7 Р-02-И	Кабель USB	Eksis Visual Lab	-----
ИВТМ-7 Р-03-И(-Д)	Кабель USB	Eksis Visual Lab	-----

4 ПОДГОТОВКА ПРИБОРА К ИСПОЛЬЗОВАНИЮ И РАБОТА С ПРИБОРОМ

- 4.1** Извлечь прибор из упаковочной тары. Если прибор внесен в теплое помещение из холодного, необходимо дать прибору прогреться до комнатной температуры в течение не менее 2-х часов.
- 4.2** Установить на компьютер программное обеспечение и драйвер виртуального СОМ-порта (см. **таблицу 3.1**). Подключить прибор к свободному USB-порту компьютера соединительным кабелем.
- 4.3** Запустить установленное программное обеспечение. В соответствии с «Руководством пользователя» (поставляется вместе с программным обеспечением на диске) настроить параметры регистрации измерений и мониторинга измерений.
- 4.4** При автономном использовании прибора отслеживать состояние литиевого элемента питания. При заряде менее 10% на индикаторе прибора отображается значок  (исполнения ИВТМ-7 Р-02-И, ИВТМ-7 Р-03-И(-Д)). Батарея считается разряженной и подлежит замене, если напряжение элемента питания ниже 2.6 В. Напряжение элемента питания отображается на индикаторе прибора при подключении к компьютеру (исполнения ИВТМ-7 Р-02-И, ИВТМ-7 Р-03-И(-Д)), а также отображается с помощью программного обеспечения, поставляемого вместе с прибором. Перед заменой батареи питания следует считать накопленные результаты измерений.
- 4.5** Для замены элементов питания снять винты на крышке прибора, аккуратно извлечь элементы питания. Установить новые элементы питания соблюдая полярность. После замены элементов требуется актуализировать с помощью программного обеспечения часы реального времени в приборе.
- 4.6** Если предполагается длительное хранение прибора (более 3 месяцев) следует извлечь элементы питания из прибора.
- 4.7** Для подтверждения технических характеристик изделия необходимо ежегодно производить поверку прибора. Методика поверки приведена в **ПРИЛОЖЕНИИ Б** настоящего паспорта.
- 4.8** Рекомендуется ежегодно проводить сервисное обслуживание прибора на заводе-изготовителе.

5 ВОЗМОЖНЫЕ НЕИСПРАВНОСТИ И СПОСОБЫ ИХ УСТРАНЕНИЯ

5.1 Возможные неисправности прибора приведены в таблице 5.1.

Таблица 5.1 Возможные неисправности

Неисправность, внешнее проявление	Вероятная причина	Способ устранения
Нет обмена с компьютером	Неверные установки связи в программе	Установить корректные значения сетевого адреса, скорости обмена, номера СОМ-порта. Установить драйвер, настроить виртуальный СОМ-порт.
	Не подключен кабель связи к компьютеру	Подключить кабель
	Поврежден кабель связи с компьютером	Ремонт кабеля
Прибор не производит регистрацию измерений в автономном режиме	Разряжен литиевый элемент	Заменить литиевый элемент
На индикаторе Er *	Неисправность датчиков	Ремонт
Прибор не производит регистрацию измерений в автономном режиме На индикаторе мигает символ  *	Разряжены элементы питания	Заменить элементы питания
 *	Выход за диапазон измерения	Использовать прибор в соответствии с рабочими условиями эксплуатации
ПРИМЕЧАНИЕ: * - исполнения ИВТМ-7 Р-02-И, ИВТМ-7 Р-03-И(-Д)		

6 МАРКИРОВАНИЕ, ПЛОМБИРОВАНИЕ, УПАКОВКА

6.1 На приборе нанесена следующая информация:

- наименование прибора
- товарный знак предприятия-изготовителя
- знак утверждения типа
- заводской номер

6.2 Пломбирование прибора не выполняется.

6.3 Прибор и его составные части упаковываются в упаковочную тару – картонную коробку, чехол или полиэтиленовый пакет.

7 ХРАНЕНИЕ И ТРАНСПОРТИРОВАНИЕ

7.1 Приборы хранят в картонной коробке, в специальном упаковочном чехле или в полиэтиленовом пакете в сухом проветриваемом помещении, при отсутствии паров кислот и других едких летучих веществ, вызывающих коррозию, при температуре от плюс 5 до плюс 40 °С и относительной влажности от 30 до 80 %.

7.2 Транспортирование допускается всеми видами транспорта в закрытых транспортных средствах, обеспечивающих сохранность упаковки, при температуре от минус 50 до плюс 50 °С и относительной влажности до 98 % при плюс 35 °С.

8 КОМПЛЕКТНОСТЬ

8.1 Комплект поставки прибора приведён в таблице 8.1.

Таблица 8.1 Комплектность

Наименование комплектующих изделий, программного обеспечения, документации		Кол-во
1 ⁽¹⁾	Измеритель влажности и температуры серии ИВТМ-7 Р, возможны следующие исполнения:	1 шт.
1.1	ИВТМ-7 Р-01	
1.2	ИВТМ-7 Р-02	
1.3	ИВТМ-7 Р-02-И	
1.4	ИВТМ-7 Р-03-И	
1.5	ИВТМ-7 Р-03-И-Д с каналом измерения атмосферного давления	
2	Элемент питания (установлен в прибор)	1 шт.
3	Кабель подключения к персональному компьютеру	1 шт.
4	Диск с программным обеспечением	1 шт.
5 ⁽¹⁾	Настенный держатель ИВТМ-7 Р-03-И(-Д)	1 шт.
6 ⁽¹⁾	Свидетельство о поверке	1 экз.
7	Руководство по эксплуатации и паспорт	1 экз.
ПРИМЕЧАНИЕ: ⁽¹⁾ – позиции поставляются по специальному заказу.		

9 СВИДЕТЕЛЬСТВО О ПРИЕМКЕ

9.1 Прибор ИВТМ – 7 Р _____ зав. № _____ изготовлен в соответствии с ТУ 4311-001-70203816-11 и комплектом конструкторской документации ТФАП.413614.022 и признан годным для эксплуатации.

9.2 Поставляемая конфигурация:

Название комплектующей части	Количество
Упаковочный чехол	
Свидетельство о поверке №	

Дата выпуска _____ 201 г.

Представитель ОТК _____

Дата продажи _____ 201 г.

Представитель изготовителя _____

МП.

ЗАО "ЭКСИС"

✉ 124460 Москва, Зеленоград, а/я 146

☎ Тел/Факс (499) 731-10-00, (499) 731-77-00
(495) 651-06-22, (495) 506-58-35

E-mail: eksis@eksis.ru

Web: www.eksis.ru

10 ГАРАНТИИ ИЗГОТОВИТЕЛЯ

- 10.1** Изготовитель гарантирует соответствие прибора требованиям ТУ4311-001-70203816-11 при соблюдении потребителем условий эксплуатации, хранения и транспортирования.
- 10.2** Гарантийный срок эксплуатации прибора – 12 месяца со дня продажи, но не более 18 месяцев со дня выпуска.
- 10.3** В случае выхода прибора из строя в течение гарантийного срока при условии соблюдения потребителем условий эксплуатации, хранения и транспортирования изготовитель обязуется осуществить его бесплатный ремонт.
- 10.4** В случае проведения гарантийного ремонта гарантия на прибор продлевается на время ремонта, которое отмечается в листе данных о ремонте прибора.
- 10.5** Доставка прибора изготовителю осуществляется за счет потребителя. Для отправки в ремонт необходимо:
- упаковать прибор вместе с документом «Руководство по эксплуатации и паспорт»
- отправить по почте по адресу: **124460 г. Москва, Зеленоград, а/я 146**
либо привезти на предприятие-изготовитель по адресу: **г. Зеленоград, проезд 4922, Южная промзона (ЮПЗ), строение 2, к. 314**
- 10.6** Гарантия изготовителя не распространяется и бесплатный ремонт не осуществляется:
1. в случаях если в документе «Руководство по эксплуатации и паспорт» отсутствуют или содержатся изменения (исправления) сведений в разделе «Сведения о приемке»;
 2. в случаях внешних повреждений (механических, термических и прочих) прибора, разъемов, кабелей, сенсоров;
 3. в случаях нарушений пломбирования прибора, при наличии следов несанкционированного вскрытия и изменения конструкции;
 4. в случаях загрязнений корпуса прибора или датчиков;
 5. в случаях выхода из строя прибора или датчиков в результате работы в среде недопустимо высоких концентраций активных газов;
- 10.7** Периодическая поверка прибора не входит в гарантийные обязательства изготовителя.
- 10.8** Гарантия изготовителя не распространяется на сменные элементы питания, поставляемые с прибором.
- 10.9** Изготовитель осуществляет платный послегарантийный ремонт и сервисное обслуживание прибора.
- 10.10** Гарантия изготовителя на выполненные работы послегарантийного ремонта, составляет три месяца со дня отгрузки прибора. Гарантия распространяется на замененные/отремонтированные при послегарантийном ремонте детали.
- 10.11** Рекомендуются ежегодно проводить сервисное обслуживание прибора на заводе-изготовителе.

ЗАО "ЭКСИС"

✉ 124460 Москва, Зеленоград, а/я 146
☎ Тел/Факс (499) 731-10-00, (499) 731-77-00
(495) 651-06-22, (495) 506-58-35
E-mail: eksis@eksis.ru
Web: www.eksis.ru

11 ДАННЫЕ О ПОВЕРКЕ ПРИБОРА

Таблица 11 Данные о поверке прибора

Дата поверки	Контролируемый параметр	Результат поверки (годен, не годен)	Дата следующей поверки	Наименование органа, проводившего поверку	Подпись и печать (клеймо) поверителя

12 ДАННЫЕ О РЕМОНТЕ ПРИБОРА

Таблица 12 Сведения о ремонте

Дата поступления	Неисправность	Выполненные работы	Дата завершения ремонта

ПРИЛОЖЕНИЕ А (справочное)
Свидетельство об утверждении типа средств измерений



ФЕДЕРАЛЬНОЕ АГЕНТСТВО
ПО ТЕХНИЧЕСКОМУ РЕГУЛИРОВАНИЮ И МЕТРОЛОГИИ

СВИДЕТЕЛЬСТВО

об утверждении типа средств измерений

RU.C.31.001.A № 49308

Срок действия до 26 декабря 2017 г.

НАИМЕНОВАНИЕ ТИПА СРЕДСТВ ИЗМЕРЕНИЙ
Измерители влажности и температуры ИВТМ-7

ИЗГОТОВИТЕЛЬ
Закрытое акционерное общество "ЭКСИС" (ЗАО "ЭКСИС") г. Москва, Зеленоград

РЕГИСТРАЦИОННЫЙ № 15500-12

ДОКУМЕНТ НА ПОВЕРКУ
МП-242-1343-2012

ИНТЕРВАЛ МЕЖДУ ПОВЕРКАМИ 1 год

Тип средств измерений утвержден приказом Федерального агентства по техническому регулированию и метрологии от **26 декабря 2012 г. № 1178**

Описание типа средств измерений является обязательным приложением к настоящему свидетельству.

Заместитель Руководителя
Федерального агентства


Ф.В.Булыгин

 26 " 12 2012 г.

Серия СИ

№ 008009

ПРИЛОЖЕНИЕ Б (обязательное)
Методика поверки измерителей влажности и температуры ИВТМ-7
МП-242-1343-2012

Настоящая методика поверки распространяется на измерители влажности и температуры ИВТМ-7 (далее - измерители), выпускаемые ЗАО «ЭКСИС», г. Москва и ОАО «Практик-НЦ», г. Москва, предназначенные для измерения и регулирования относительной влажности, температуры и, в отдельных модификациях, атмосферного давления воздуха и неагрессивных технологических газов и газовых смесей.

Интервал между поверками - 1 год.

1. ОПЕРАЦИИ ПОВЕРКИ

1.1 При проведении поверки должны быть выполнены следующие операции:

Название операции поверки	Номер пункта методики поверки	Проведение операции при	
		первичной поверке	периодической поверке
Внешний осмотр	6.1	да	да
Опробование	6.2	да	да
Определение основной абсолютной погрешности по каналу относительной влажности, проверка диапазона измерений	6.3	да	да
Определение абсолютной погрешности по каналу температуры, проверка диапазона измерений	6.4	да	да
Определение абсолютной погрешности по каналу абсолютного атмосферного давления, проверка диапазона измерений	6.5	да	да
Подтверждение соответствия программного обеспечения	6.6	да	да

1.2 Если при проведении той или иной операции поверки получен отрицательный результат, дальнейшая поверка прекращается.

2. СРЕДСТВА ПОВЕРКИ

2.1 При проведении поверки должны быть применены средства, указанные в табл. 1.

Таблица 1

Номер пункта НД по поверке	Наименование эталонного средства измерений или вспомогательного средства поверки, номер документа, требования к СИ, основные технические и (или) метрологические характеристики
6.	Барометр-анероид метеорологический БАММ-1 ТУ 25-11.1513-79, диапазон измеряемого атмосферного давления от 84 до 107 кПа
6.	Термометр стеклянный лабораторный ТЛ-4-А2, диапазон измерений от 0°C до 55°C, цена деления 0,1 °C
6.	Психрометр аспирационный М-34, диапазон относительной влажности от 10 до 100 % при температуре от минус 10 до 30°C
6.3 6.4	Генератор влажного воздуха HygroGen, модификации HygroGen 2, номер Госреестра 32405-11, диапазон воспроизведения относительной влажности от 0 до 100%, пределы допускаемой абсолютной погрешности по относительной влажности $\pm 0,5$ %, диапазон воспроизведения температуры от 0 до +60 °C, пределы допускаемой абсолютной погрешности по температуре $\pm 0,1$ °C (далее - эталонный генератор).

Номер пункта НД по поверке	Наименование эталонного средства измерений или вспомогательного средства поверки, номер документа, требования к СИ, основные технические и (или) метрологические характеристики
6.4.	Измеритель температуры двухканальный прецизионный МИТ 2, номер Госреестра 46432-11, в комплекте с первичным преобразователем температуры ПТСВ-2, номер Госреестра 32777-06, диапазон измерений температуры -200 до +200 °С, пределы допускаемой абсолютной погрешности соответствуют рабочему эталону 3-ого разряда по ГОСТ 8.558-2009 (далее - эталонный термометр). Климатическая камера Votsch VT7004, диапазон воспроизведения температуры от -70 до +180 °С, пределы допускаемого абсолютного значения неравномерности температуры в камере от ±0,5 до ±2,0 °С, пределы допускаемого абсолютного значения нестабильности поддержания температуры в камере от ±0,3 до ±1,0 °С (далее - климатическая камера).
6.5	Барометр образцовый переносной БОП-1М, номер Госреестра 26469-04 (действует до 2014 г), диапазон измерений абсолютного давления от 60 до 110 кПа, пределы допускаемой абсолютной погрешности ±10 Па. Установка для создания и поддержания абсолютного давления, в состав которой входят барокамера, трёхвентильный блок, вакуумный насос, компрессор. Изменение температуры воздуха в барокамере при проведении поверки не должно превышать ±1 °С. Скорость изменения давления в барокамере при проведении поверки не должно превышать ±27 гПа/мин.
Примечания: 1. Все средства поверки должны иметь действующие свидетельства о поверке или аттестации; 2. Допускается применение других средств поверки, отличных от перечисленных, метрологические характеристики которых не хуже указанных.	

3. ТРЕБОВАНИЯ БЕЗОПАСНОСТИ

- 3.1 Процесс проведения поверки относится к вредным условиям труда.
- 3.2 Помещение, в котором проводится поверка, должно быть оборудовано приточно-вытяжной вентиляцией.
- 3.3 Должны соблюдаться требования безопасности, предъявляемые к средствам измерений, указанным в таблице 1 и поверяемому прибору.
- 3.4 Должны соблюдаться "Правила технической эксплуатации электроустановок потребителей", утвержденных Госэнергонадзором от 21.12.1984г.

4. УСЛОВИЯ ПОВЕРКИ

- 4.1 При проведении поверки должны быть соблюдены следующие условия:
- температура окружающей среды $(20 \pm 5) ^\circ\text{C}$;
 - атмосферное давление от 84 до 106 кПа ;
 - относительная влажность воздуха от 30 до 80 %;

5. ПОДГОТОВКА К ПОВЕРКЕ

5.1 Перед проведением поверки должны быть выполнены следующие подготовительные работы:

- 1) Эталонный генератор должен быть подготовлен к работе в соответствии с руководством по эксплуатации на него;
- 2) Климатическая камера должна быть подготовлена к работе в соответствии с руководством по эксплуатации на неё;
- 3) Измерительные преобразователи поверяемых измерителей должны быть установлены в порты измерительной камеры эталонного генератора с помощью зажимов, входящих в комплект поставки эталонного генератора.
- 4) Для обеспечения требуемой глубины погружения в измерительную камеру эталонного генератора, измерительные преобразователи должны быть подключены к электронным блокам поверяемых измерителей с помощью удлинительных кабелей.
- 5) Насадки со штуцерами входа и выхода анализируемого газа измерительных преобразователей проточного типа должны быть сняты перед установкой в эталонный генератор.
- 6) Поверяемые измерители, имеющие исполнения без дисплея, должны быть подключены в компьютеру с установленной программой «HyperTerminal».

5.2 Перед проведением периодической поверки должны быть выполнены регламентные работы, предусмотренные руководством по эксплуатации на поверяемые измерители.

6. ПРОВЕДЕНИЕ ПОВЕРКИ

6.1 Внешний осмотр.

Для измерителей должны быть установлены:

- а) исправность органов управления, настройки;
- б) четкость надписей на лицевой панели, наличие заводских номеров измерителей;
- в) отсутствие видимых механических повреждений.

6.2 Опробование.

При проведении опробования производится включение измерителей. Следует убедиться что на цифровом дисплее отображаются результаты измерений либо информация о режимах работы, а для исполнений без дисплея - установлено соединение измерителя с компьютером.

6.3 Определение абсолютной погрешности по каналу относительной влажности, проверка диапазона измерений относительной влажности.

6.3.1. Измерительный преобразователь измерителя устанавливается в порт измерительной камеры эталонного генератора.

6.3.2. В эталонном генераторе, в соответствии с руководством по эксплуатации, устанавливаются последовательно не менее пяти значений относительной влажности в диапазоне от 0 до 99 %. Устанавливать значения относительной влажности следует равномерно по всему диапазону. Допускается отступать от крайних значений диапазона не более чем на 5 %.

6.3.3. После выхода эталонного генератора на заданный режим и установления показаний поверяемого термогигрометра, записывают показания относительной влажности по измерителю и действительные значения относительной влажности по

эталонному генератору, после чего определяются значения абсолютной погрешности по формуле:

$$\Delta = \varphi_{изм} - \varphi_{эт} \quad (1)$$

где $\varphi_{изм}$ - показания поверяемого измерителя, %
 $\varphi_{эт}$ - действительное значение относительной влажности по эталонному генератору, %.

6.3.4. Измеритель считается выдержавшим поверку, если максимальное значение абсолютной погрешности не превышает значений, указанных в таблице 2.

Таблица 2

Модификация	Исполнение	Пределы допускаемой основной абсолютной погрешности
ИВТМ-7 М	все исполнения	$\pm 2\%$
ИВТМ-7 Р	все исполнения	$\pm 2\%$
ИВТМ-7 Н	ИВТМ-7 Н-КИ-2В	$\pm 2\%$
	ИВТМ-7 Н-КИ-3В	$\pm 1\%$ (в диапазоне от 0 до 60 %) $\pm 2\%$ (в диапазоне от 60 до 99 %)
ИВТМ-7 К	ИПВТ-03-КИ-2В	$\pm 2\%$
	ИПВТ-03-КИ-3В	$\pm 1\%$ (в диапазоне от 0 до 60 %) $\pm 2\%$ (в диапазоне от 60 до 99 %)
ИВТМ-7 /Х	ИПВТ-03-КИ-2В	$\pm 2\%$
	ИПВТ-03-КИ-3В	$\pm 1\%$ (в диапазоне от 0 до 60 %) $\pm 2\%$ (в диапазоне от 60 до 99 %)

6.4 Определение абсолютной погрешности по каналу температуры, проверка диапазона измерений температуры.

6.4.1 Определение абсолютной погрешности по каналу температуры в диапазоне от 0 до +60 °С проводится с использованием эталонного генератора.

6.4.2.1. Измерительный преобразователь поверяемого измерителя устанавливается в порт измерительной камеры эталонного генератора.

6.4.2.2. В эталонном генераторе, в соответствии с руководством по эксплуатации, устанавливают последовательно не менее трёх значений температуры в диапазоне от 0 до +60 °С. Устанавливать значения температуры следует равномерно по диапазону.

6.4.2.3. После выхода эталонного генератора на заданный режим и установления показаний поверяемого измерителя, записывают показания температуры по измерителю и действительные значения температуры по эталонному генератору, после чего определяются значения абсолютной погрешности по формуле:

$$\Delta = T_{изм} - T_{эт} \quad (2)$$

где $T_{изм}$ - показания поверяемого измерителя, °С
 $T_{эт}$ - действительное значение температуры по эталонному генератору, °С .

6.4.2.4. Термогигрометр считается выдержавшим поверку, если максимальное значение абсолютной погрешности не превышает значений, указанных в таблице 3.

Таблица 3

Модификация	Исполнение	Пределы допускаемой абсолютной погрешности
ИВТМ-7 М	все исполнения	$\pm 0,2$ °С
ИВТМ-7 Р	все исполнения	$\pm 0,2$ °С
ИВТМ-7 Н	ИВТМ-7 Н КИ-2В ИВТМ-7 Н КИ-3В	$\pm 0,2$ °С (в диапазоне от минус 20 до 60 °С) $\pm 0,5$ °С (в диапазоне от минус 45 до минус 20 °С) $\pm 0,5$ °С (в диапазоне от 60 до 120 °С)
	ИВТМ-7 Н-05-1В	$\pm 0,2$ °С (в диапазоне от минус 20 до 60 °С) $\pm 0,5$ °С (в диапазоне от минус 45 до минус 20 °С) $\pm 0,5$ °С (в диапазоне от 60 до 150 °С)
ИВТМ-7 К ИВТМ-7 Х	Исполнения преобразователя ИПВТ-03-КИ-2В ИПВТ-03-КИ-3В	$\pm 0,2$ °С (в диапазоне от минус 20 до 60 °С) $\pm 0,5$ °С (в диапазоне от минус 45 до минус 20 °С) $\pm 0,5$ °С (в диапазоне от 60 до 120 °С)
	исполнения преобразователя ИПВТ-03-КИ-1В	$\pm 0,2$ °С (в диапазоне от минус 20 до 60 °С) $\pm 0,5$ °С (в диапазоне от минус 45 до минус 20 °С) $\pm 0,5$ °С (в диапазоне от 60 до 150 °С)

6.4.2 Определение абсолютной погрешности по каналу температуры в диапазоне ниже 0 °С и свыше +60 °С и проверка диапазона измерений температуры проводятся с использованием эталонного термометра и климатической камеры.

6.4.2.1. Измерительный преобразователь поверяемого измерителя и первичный преобразователь температуры эталонного термометра помещаются в рабочий объем климатической камеры в непосредственной близости друг от друга.

6.4.2.2. В климатической камере, в соответствии с руководством по эксплуатации, устанавливают последовательно значения температуры, соответствующие нижней и верхней границам диапазона измерений температуры поверяемого измерителя.

6.4.2.3. После выхода климатической камеры на заданный режим и установления показаний поверяемого измерителя и эталонного термометра, записывают показания температуры по поверяемому измерителю и действительные значения температуры по эталонному термометру, после чего определяются значения абсолютной погрешности по формуле:

$$\Delta = T_{\text{изм}} - T_{\text{эт}} \quad (3)$$

где $T_{\text{изм}}$ - показания поверяемого измерителя, °С

$T_{\text{эт}}$ - действительное значение температуры по эталонному термометру, °С .

6.4.2.4. Измеритель считается выдержавшим поверку, если максимальное значение абсолютной погрешности не превышает значений, указанных в таблице 3.

6.5 Определение абсолютной погрешности по каналу абсолютного атмосферного давления, проверка диапазона измерений.

6.5.1 Для определения погрешности канала измерений давления, поверяемый измеритель устанавливается в барокамеру, входящую в состав установки для создания и поддержания абсолютного давления. Барокамеру подключают с помощью вакуумной трубки к эталонному барометру.

6.5.2 Основная погрешность измерений давления определяется в пяти измерительных точках: 84, 90, 95, 100, 106 кПа как при прямом (повышении давления), так и при обратном (снижении давления) ходе.

6.5.3 Перед проведением измерений при обратном ходе поверяемый измеритель выдерживают в течение двух минут под воздействием максимального давления.

6.5.4 Основную абсолютную погрешность канала измерений атмосферного давления определяют путём сравнения показаний поверяемого измерителя и значений абсолютного давления, задаваемых с помощью эталонного барометра, и рассчитывают по формуле:

$$\Delta_p = P_x - P_э \quad (4)$$

где P_x - значение давления, измеренного поверяемым измерителем, кПа.

$P_э$ - значение давления, измеренного эталонным барометром, кПа.

6.5.5 Измеритель считается выдержавшим поверку, если максимальное значение абсолютной погрешности не превышает ± 300 Па.

6.6 Подтверждение соответствия программного обеспечения.

6.6.1 Для поверяемых измерителей должны быть определены номера версий (идентификационные номера) программного обеспечения;

6.6.2 В соответствии с руководством по эксплуатации на поверяемый измеритель, определяется номер версии (идентификационный номер) встроенного программного обеспечения.

6.6.3 Версия встроенного программного обеспечения измерителя модификации ИВТМ-7 Н и преобразователя ИПВТ-03 указывается на шильде. Версия встроенного программного обеспечения модификаций ИВТМ-7 Р, ИВТМ-7 К, ИВТМ-7 М, ИВТМ-7 /Х идентифицируется при включении измерителя путем вывода на экран.

6.6.4 Версия автономного программного обеспечения «Net Collect Server» указывается в разделе меню «О программе...».

6.6.5 Версия автономного программного обеспечения «MSingle» указывается в разделе меню «О программе...».

6.6.6 Измеритель считается выдержавшим п.б.б. поверки, если номера версий (идентификационные номера) встроенного программного обеспечения и автономного программного обеспечения соответствуют указанным в описании типа и выше.

7. ОФОРМЛЕНИЕ РЕЗУЛЬТАТОВ ПОВЕРКИ

7.1 Результаты поверки вносят в протокол, форма которого приведена в Приложении 1.

7.2 Положительные результаты поверки оформляются свидетельством установленной формы.

7.3 Измерители, удовлетворяющие требованиям настоящей методики поверки, признаются годными.

7.4 Измерители, не удовлетворяющие требованиям настоящей методики поверки к эксплуатации, не допускаются и на них выдаются извещения о непригодности.

ПРОТОКОЛ ПОВЕРКИ
измерителей влажности и температуры ИВТМ-7,
выпускаемых ЗАО «ЭКСИС», г.Москва и ОАО «Практик-НЦ», г.Москва

Наименование _____

Зав. № _____

Дата выпуска _____

Дата поверки _____

Условия поверки: температура окружающего воздуха _____ °С ;

атмосферное давление _____ кПа;

относительная влажность _____ %.

Результаты поверки

Наименование и номер документа по поверке _____

Используемые эталонные средства измерений _____

1. Результаты внешнего осмотра _____
2. Результаты опробования _____
3. Результаты подтверждения соответствия программного обеспечения _____
4. Результаты определения абсолютной погрешности _____

Диапазон измерений относительной влажности, %	Пределы допускаемой абсолютной погрешности по каналу относительной влажности, %	Максимальное полученное значение абсолютной погрешности, %

Диапазон измерений температуры, °С	Пределы допускаемой абсолютной погрешности по каналу температуры, °С	Максимальное полученное значение абсолютной погрешности, °С

Диапазон измерений абсолютного атмосферного давления, гПа	Пределы допускаемой абсолютной погрешности по каналу абсолютного атмосферного давления, гПа	Максимальное полученное значение абсолютной погрешности, гПа

5. Заключение _____

(соответствует или не соответствует требованиям, приведенным в данной методике)

6. Поверитель _____